

# JB

## 中华人民共和国机械行业标准

JB/T 7554—94

---

### 手动超高压油泵

1994-12-09 发布

1995-10-01 实施

---

中华人民共和国机械工业部 发布

# 手动超高压油泵

## 1 主题内容与适用范围

本标准规定了手动超高压油泵(以下简称高压泵)的型式尺寸,基本参数,技术要求,试验方法,检验规则,标志、包装及贮存等。

本标准规定的高压泵适用作液压过盈联结的拆装,液压力螺栓预紧器、液力螺母,液压千斤顶,液压调正器,压力元件标定,高压容器试压,静压装置等压力源,其工作介质为粘度等级 N32 液压油,工作温度  $-20^{\circ}\text{C}\sim+80^{\circ}\text{C}$ 。

## 2 引用标准

GB 191	包装储运图示标志
GB 4879	防锈包装
GB 7935	液压元件通用技术条件
GB/T 13384	机电产品包装通用技术条件
JB/T 6996	重型机械液压系统通用技术条件

## 3 型式、基本参数和主要尺寸

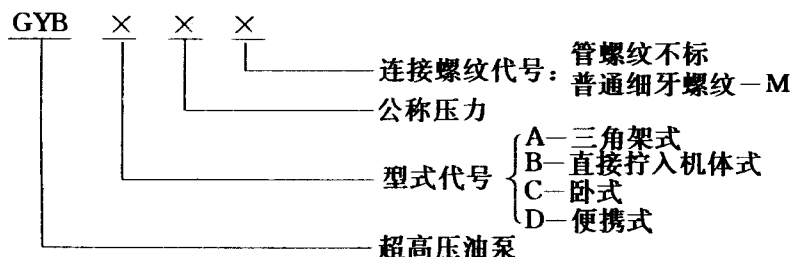
3.1 GYBA 型高压泵的型式尺寸与基本参数应符合图 1、表 1 的规定。

3.2 GYBB 型高压泵的型式尺寸与基本参数应符合图 2、表 2 的规定。

3.3 GYBC 型高压泵的型式尺寸与基本参数应符合图 3、表 3 的规定。

3.4 GYBD 型高压泵的型式尺寸与基本参数应符合图 4、表 4 的规定。

### 3.5 型号说明



### 3.6 标记示例

例 1 公称压力为 315 MPa 的三角式超高压油泵:

GYBA315 高压泵 JB/T 7554—94

例 2 公称压力为 250 MPa 的直接拧入机体式超高压油泵:

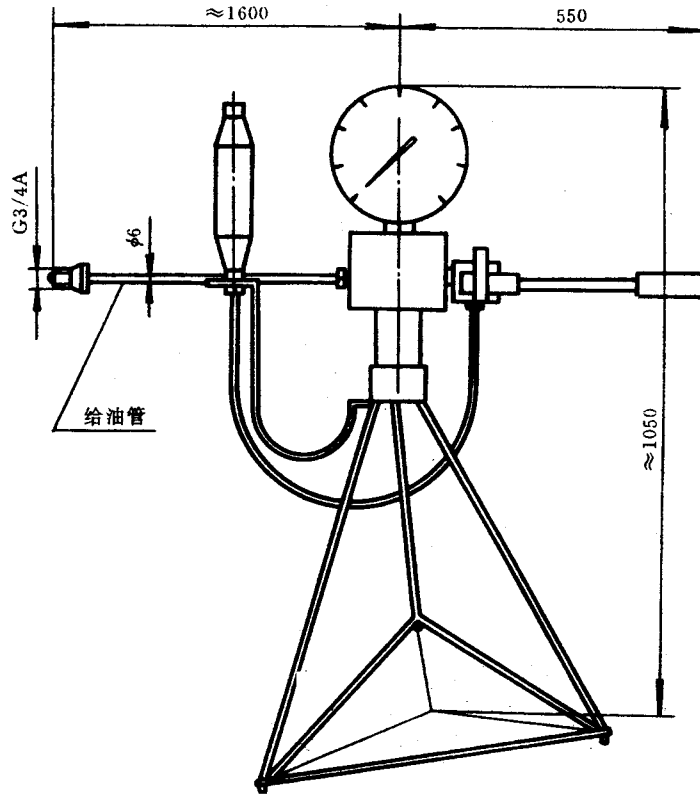
GYBB250 高压泵 JB/T 7554—94

例 3 公称压力为 160 MPa 的卧式超高压油泵:

GYBC160 高压泵 JB/T 7554—94

例 4 公称压力为 80 MPa,连接螺纹为 M14×1.5 便携式超高压油泵:

GYBD80M 高压泵 JB/T 7554—94



被连接件螺孔尺寸

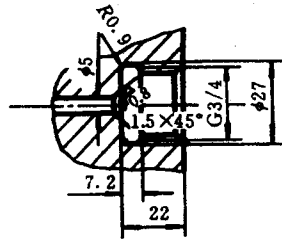


图 1

表 1

型 号	GYBA315	GYBA250	GYBA160	GYBA80
公称压力 MPa	315	250	160	80
最高压力 MPa	400	300	200	100
每行程注油量 mL	0.237	0.339	0.603	0.943
手动臂力 ≈N	240	260	232	240
重量 ≈kg	33			